

**Руководство по эксплуатации насосных станций моделей:
СНВ-50А, СНВ-60А, СНВ-70А, СНВ-80А, СНВ-90А.**

Благодарим Вас за покупку изделия нашей марки!

Мы гарантируем Вам высокое качество и долгий срок службы нашего изделия. Приобретенное Вами изделие может иметь несущественные отличия от параметров, указанных в данном руководстве по эксплуатации, не ухудшающие его эксплуатационные характеристики.

Внешний вид насосной станции:



Содержание.

| | | |
|-----|--|------------|
| 1. | Введение. | Стр. 1-2 |
| 2. | Предназначение. | Стр. 2-3 |
| 3. | Комплектация. | Стр. 3 |
| 4. | Технические характеристики. | Стр. 3 |
| 5. | Графики гидравлической производительности. | Стр. 4 |
| 6. | Обобщенная схема устройства насосных станций. | Стр. 4-5 |
| 7. | Пример схемы установки насосной станции. | Стр. 5 |
| 8. | Установка насосной станции. | Стр. 6-8 |
| 9. | Ввод в эксплуатацию и техническое обслуживание. | Стр. 8-11 |
| 10. | Меры предосторожности. | Стр. 11-13 |
| 11. | Хранение. | Стр. 13 |
| 12. | Возможные неисправности и способы их устранения. | Стр. 13-16 |
| 13. | Гарантийные обязательства. | Стр. 16-17 |
| 14. | Рекламный проспект. | Стр. 18 |
| 15. | Гарантийный талон. | Стр. 19 |

1. Введение.

VODOTOK – это новейшие разработки, высокое качество, надёжность и внимательное отношение к нашим покупателям. Надеемся, что Вам понравится наша продукция, и, в дальнейшем, Вы будете выбирать изделия нашей компании! Наша компания уделяет особое внимание безопасности

реализуемой продукции. Заботясь о покупателях, мы стремимся сочетать высокое качество и абсолютную безопасность используемых при производстве материалов. Пожалуйста, обратите Ваше внимание на то, что эффективная и безопасная работа, также надлежащее техническое обслуживание изделия возможно только после внимательного изучения Вами данного «Руководства по эксплуатации». При покупке изделия, рекомендуем Вам проверить комплектность поставки и отсутствие возможных повреждений, возникших при транспортировке или хранении на складе продавца. Указанные в данной инструкции принадлежности не в обязательном порядке могут входить в комплект поставки. Проверьте также наличие и заполнение гарантийного талона, дающего право на бесплатное устранение заводских дефектов в гарантийный период. **На гарантийном талоне обязательно должны присутствовать: дата продажи, индивидуальный номер изделия (при его наличии), печать (при ее наличии) и разборчивая подпись продавца.**

2. Предназначение.

Данные насосные станции предназначены для перекачивания пресной чистой воды и других жидкостей с аналогичными физическими и химическими свойствами. Они используются для автоматизации подачи воды, увеличения давления воды в трубопроводе, а также в системах водоснабжения зданий, промышленных объектов, вспомогательного оборудования, теплиц, садов, огородов, животноводческих и птицеводческих хозяйств и т.д. Данные насосные станции не предназначены для питьевого водоснабжения, перекачивания агрессивных и абразивных веществ, соленой воды, а также легковоспламеняющихся и взрывоопасных жидкостей!

Данные насосные станции обладают следующими преимуществами:

- Все части насосной станции, контактирующие с водой, имеют антикоррозионное покрытие или изготовлены из неподдающихся коррозии материалов.
- Встроенная в обмотку статора термозащита защищает мотор насоса от перегрева.
- Вал насосной станции изготовлен из высококачественной нержавеющей стали марки AISI 304.
- Крыльчатка насосной станции изготовлена из латуни.
- Сердечники статора и ротора изготовлены из холоднокатаной стали, что значительно улучшает их характеристики.
- Медная обмотка статора имеет повышенные индукционные характеристики.
- В насосных станциях использованы высококачественные подшипники корпорации S&U, имеющие следующие характеристики: высокоточные с пониженным показателем вибрации, термостойкие и износостойкие, бесшумные со сверхдолгим сроком службы.

- Насосная станция оснащена автоматикой высшего качества, предназначенной для автоматизации и оптимизации ее работы, а также защиты насосной станции от повреждений, вызванных работой без воды (защита от сухого хода).

- Насосная станция оснащена манометром, показывающим текущее давление жидкости в системе.

3. Комплектация:

Насосная станция в сборе -1 шт.;

Руководство по эксплуатации-1 шт.;

Упаковка-1 шт.

***Производитель имеет право изменять вышеуказанную комплектацию.**

4. Технические характеристики.

| Параметры/ Модель | | | | | | | | | | | | | | | | | | | | |
|----------------------|--|------|---------------|----|----|----|----|---|-----|-----|------|---|-----|-----|------|---------|-----|-----|---------|----|
| | Полезная мощность, Вт | | | | | | | | | | | | | | | | | | | |
| | Потребляемая мощность, Вт | | | | | | | | | | | | | | | | | | | |
| | Параметры сети питания | | | | | | | | | | | | | | | | | | | |
| | Макс. производительность, л/мин. | | | | | | | | | | | | | | | | | | | |
| | Номин. производительность, л/мин. | | | | | | | | | | | | | | | | | | | |
| | Макс. высота подъёма, м | | | | | | | | | | | | | | | | | | | |
| | Номин. высота подъёма, м | | | | | | | | | | | | | | | | | | | |
| | Макс. высота всасывания, м | | | | | | | | | | | | | | | | | | | |
| | Диаметры присоединительных резьб на входном и выходном отверстиях, дюйм | | | | | | | | | | | | | | | | | | | |
| | Рабочий ток, А | | | | | | | | | | | | | | | | | | | |
| | Пусковой ток, А | | | | | | | | | | | | | | | | | | | |
| | Длина сетевого кабеля, м | | | | | | | | | | | | | | | | | | | |
| | Макс. температура окружающей среды, °С | | | | | | | | | | | | | | | | | | | |
| | Макс. температура перекачиваемой жидкости, °С | | | | | | | | | | | | | | | | | | | |
| | Класс защиты | | | | | | | | | | | | | | | | | | | |
| | Диапазон pH перекачиваемой жидкости | | | | | | | | | | | | | | | | | | | |
| | Макс. процентное соотношение взвешенных нерастворимых частиц в перекачиваемой жидкости, % | | | | | | | | | | | | | | | | | | | |
| | Макс. линейный размер нерастворимых частиц в перекачиваемой жидкости, мм | | | | | | | | | | | | | | | | | | | |
| | Диапазон стартового давления насосной автоматики, бар | | | | | | | | | | | | | | | | | | | |
| | Емкость гидроаккумулятора, л. | | | | | | | | | | | | | | | | | | | |
| СНВ-50А | 250 | 350 | 220В/ 50Гц | 33 | 16 | 30 | 15 | 8 | 1/1 | 1,6 | 8 | 1 | +40 | +35 | IP44 | 6,5-8,5 | 0,1 | 0,2 | 1,2-2,0 | 20 |
| СНВ-60А | 360 | 400 | 220В/ 50Гц | 37 | 25 | 40 | 15 | 8 | 1/1 | 1,8 | 9 | 1 | +40 | +35 | IP44 | 6,5-8,5 | 0,1 | 0,2 | 1,4-2,8 | 20 |
| СНВ-70А | 550 | 920 | 220В/ 50Гц | 50 | 25 | 52 | 28 | 8 | 1/1 | 4,2 | 21 | 1 | +40 | +35 | IP44 | 6,5-8,5 | 0,1 | 0,2 | 2,1-3,5 | 20 |
| СНВ-80А | 750 | 1010 | 220В/ 50Гц | 50 | 28 | 65 | 30 | 8 | 1/1 | 4,6 | 23 | 1 | +40 | +35 | IP44 | 6,5-8,5 | 0,1 | 0,2 | 2,1-3,5 | 20 |
| СНВ-90А | 900 | 1170 | 220В/ 50Гц | 50 | 32 | 75 | 30 | 8 | 1/1 | 5,3 | 26,5 | 1 | +40 | +35 | IP44 | 6,5-8,5 | 0,1 | 0,2 | 2,1-3,5 | 24 |

Потребляемая мощность указана при эксплуатации насосной станции в оптимальных параметрах и является

приблизительной, может изменяться при эксплуатации насосной станции в иных параметрах!

Внимание! Производитель имеет право изменять вышеуказанные технические характеристики в целях

улучшения эксплуатационных характеристик изделия.

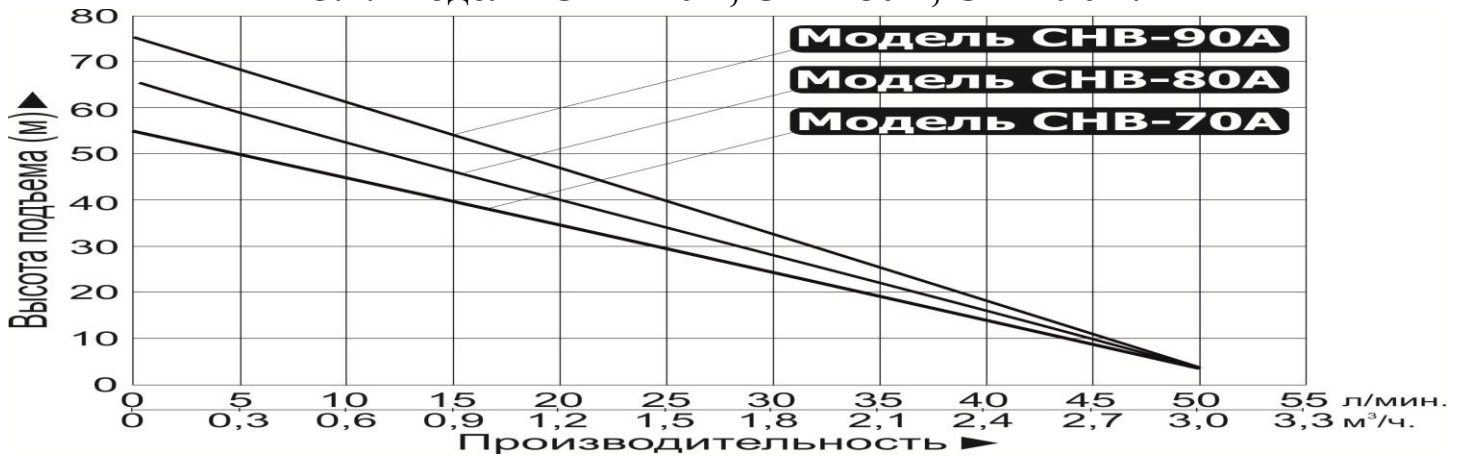
5. Графики гидравлической производительности.

Внимание! Расчетным оптимальным параметрам работы насосной станции соответствует центральная область графика гидравлической производительности. Эксплуатация насосной станции в режимах, соответствующих краям графика, может привести к перегреву мотора и негарантийной поломке насосной станции.

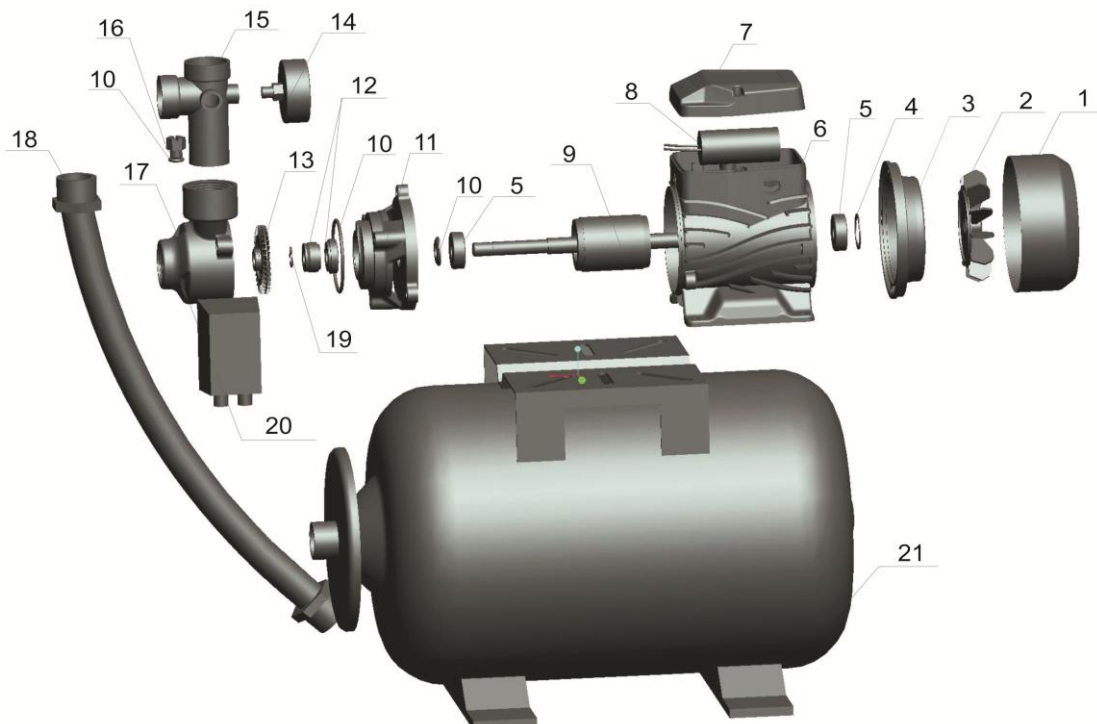
5.1. Модели СНВ-50А, СНВ-60А.



5.2. Модели СНВ-70А, СНВ-80А, СНВ-90А.



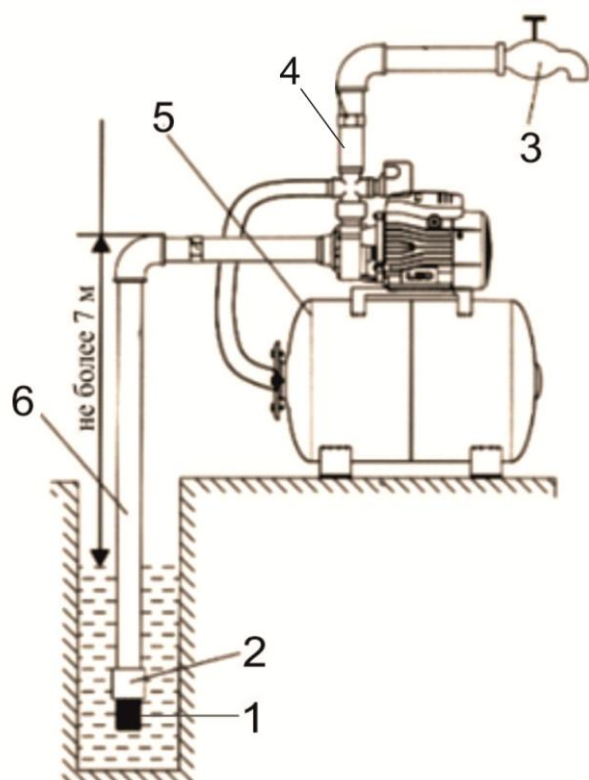
6. Обобщенная схема устройства насосных станций.



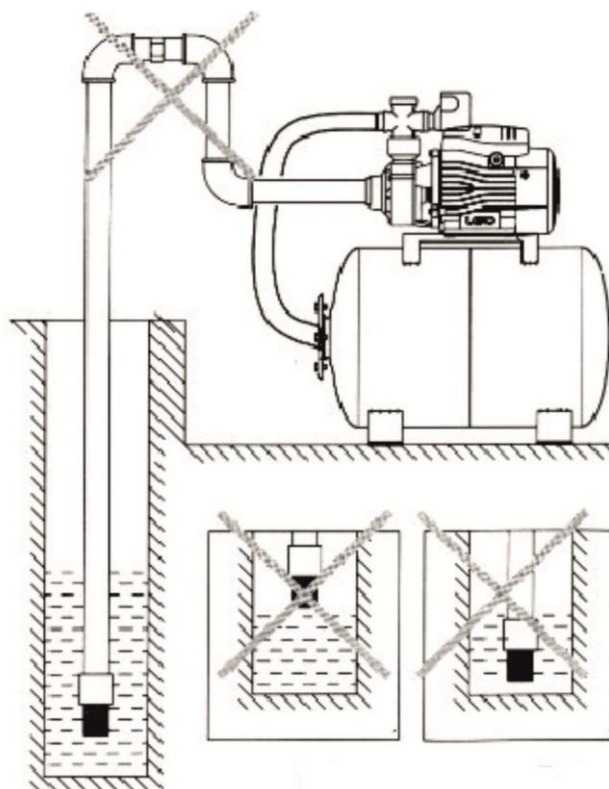
| № | Наименование | № | Наименование |
|-----|--|-----|-----------------------------|
| 1. | Крышка вентилятора охлаждения. | 12. | Сальник. |
| 2. | Вентилятор охлаждения. | 13. | Крыльчатка. |
| 3. | Задняя крышка мотора (упорная пластина). | 14. | Манометр. |
| 4. | Пружинная шайба. | 15. | Пятиходовой фитинг. |
| 5. | Подшипник. | 16. | Пробка заливного отверстия. |
| 6. | Статор. | 17. | Насосная камера. |
| 7. | Крышка конденсаторной коробки. | 18. | Шланг. |
| 8. | Пусковой конденсатор. | 19. | Стопорное кольцо. |
| 9. | Ротор. | 20. | Насосная автоматика. |
| 10. | О-образное уплотнительное кольцо. | 21. | Гидроаккумулятор. |
| 11. | Передняя крышка мотора. | | |

***Производитель оставляет за собой право вносить изменения в вышеуказанные конструкции насосных станций в целях их совершенствования.**

7. Пример схемы установки насосной станции.



Правильная установка.



Неправильная установка.

| № | Наименование | № | Наименование |
|----|---------------------|----|-----------------------|
| 1. | Фильтр. | 4. | Выходной трубопровод. |
| 2. | Обратный клапан. | 5. | Гидроаккумулятор. |
| 3. | Водопроводный кран. | 6. | Входной трубопровод. |

8. Установка насосной станции.



Внимание! Установка насосной станции должен производить квалифицированный специалист. Прежде чем подключить насосную станцию к электросети, убедитесь, что напряжение и частота, указанные в таблице с характеристиками, соответствуют параметрам подключаемой электросети (220В/50Гц). Источник питания, к которому подключается насосная станция, должен иметь заземление и УЗО! Помните, что мороз может повредить насосную станцию, гидроаккумулятор и трубопроводы!



1. Перед установкой насосной станции проверьте состояние ее кабеля электропитания и частей корпуса на отсутствие механических повреждений. Насосная станция должна быть установлена на ровном горизонтальном основании, в сухом, хорошо проветриваемом, защищенном от воздействия дождя, снега, мороза, прямых солнечных лучей помещении. Насосная станция может быть установлена и на улице, при условии, что имеется необходимая защита от солнца, дождя и мороза. Максимальная температура окружающего воздуха, при которой разрешена эксплуатация насосной станции: +40 °С.

2. Гидроаккумулятор насосной станции имеет опору с отверстиями для его фиксации к основанию, при помощи болтов. Необходимо надежно зафиксировать насосную станцию при установке! Также необходимо убедиться в надежности фиксации насоса на гидроаккумуляторе. Если насосная станция находится слишком далеко от источника питания и необходимо использовать удлинитель для ее подключения, сечение провода удлинителя должно соответствовать мощности подключаемой насосной станции и увеличиваться с увеличением его длины, иначе насосная станция не сможет работать нормально из-за значительного падения напряжения в удлинителе. **Сечение удлинителя должен подбирать квалифицированный специалист!** Если удлинитель используется вне помещения, провод удлинителя должен быть с резиновой изоляцией.

3. Заземление насосной станции должно осуществляться стальным проводом без изоляции диаметром не менее 3 мм. Один конец провода необходимо

присоединить к насосной станции с помощью заземляющего винта, а другой конец провода - присоединить к заземлителю.

В качестве заземлителей могут быть использованы:

а. Вертикально забитые в землю стальные трубы (с толщиной стенок не менее 3.5 мм), стержни, стальные ленты (с толщиной не менее 4 мм или размером поперечного сечения не менее 48 мм).

б. Металлические трубы артезианских колодцев.

в. Металлические трубы зданий и сооружений, исключая газопроводные трубы, трубы отопительной и водопроводной систем.

г. Проволока диаметром не менее 3 мм.

Расстояние от заземлителей до фундаментов зданий и сооружений должно быть не менее 1,5 м. Верхнюю кромку труб и заземлителей из стальных лент необходимо закапывать на глубину не менее 0,6 м. Заземляющий провод должен быть надежно присоединен к заземлителю.

4. Для обеспечения эффективной работы насосной станции входной трубопровод должен быть как можно короче, герметичен и надежно зафиксирован. В качестве входного трубопровода запрещается использовать эластичный шланг, чтобы избежать его деформации и блокирования подачи воды. Оптимальным материалом для входного трубопровода является труба из нержавеющей стали, меди или пластика.

5. Если насосная станция будет использоваться для перекачивания воды из водоемов, то на входном трубопроводе необходимо установить фильтр (1) и обратный клапан (2) (смотрите рисунок выше). Обратный клапан необходимо располагать вертикально на расстоянии не менее 30 см от дна, для предотвращения всасывания донных отложений, песка и глины.

Внимание! Всегда следите за падением уровня воды во время работы насосной станции, обратный клапан на входном трубопроводе всегда должен находиться ниже поверхности воды.

6. Диаметр входного трубопровода должен быть больше или равным диаметру входного отверстия насосной станции, чтобы избежать гидравлических потерь, уменьшающих его производительность.

7. Обращайте внимание на падение уровня воды во время использования насосной станции!

8. Убедитесь, что во время установки трубопроводов корпус насосной станции не нагружается их весом.

9. Крепежные соединения входного трубопровода должны быть герметичны, трубопровод должен иметь как можно меньше соединений коленчатого типа! При наличии более двух соединений коленчатого типа всасывание воды будет затруднено или невозможно.

Внимание! Каждое коленчатое соединение во входном или выходном трубопроводе уменьшает высоту подъема и высоту всасывания насосной станции примерно на 1 м.

10. Если длина входного трубопровода превышает 10м, или высота превышает 4м, то его диаметр должен быть больше диаметра входного отверстия насосной станции. **Внимание!** Обращайте внимание на герметичность всех соединений во входном и выходном трубопроводах - даже небольшой подсос воздуха или течь во входном трубопроводе резко сокращает производительность и высоту всасывания насосной станции, в выходном – производительность и высоту подъема.

11. Регулярно очищайте входной фильтр и обратный клапан!

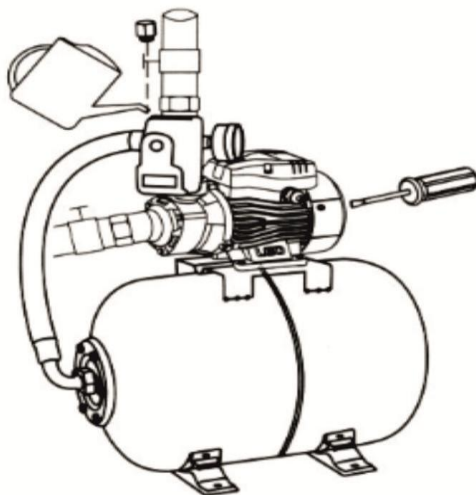
9. Ввод в эксплуатацию и техническое обслуживание.



Не прикасайтесь к корпусу работающей насосной станции, это может привести к ожогу или удару электрическим током. Любое техническое обслуживание насосной станции или трубопровода разрешено проводить только после отключения насосной станции от электропитания! Не включайте насосную станцию, прежде чем насосная камера не заполнена водой! Не прикасайтесь к насосной станции, если не прошло более 5 минут после ее выключения.

1. Перед использованием насосной станции необходимо убедиться в правильности ее установки.

2. **Перед первым запуском**, необходимо заполнить насосную камеру насоса водой. Для этого открутите пробку заливного отверстия и залейте воду в насосную камеру. Затем плотно закрутите пробку заливного отверстия. Также убедитесь в наличии воды во входном трубопроводе. Если вода сливается из насосной камеры и входного трубопровода произвольно, необходимо заменить или очистить от загрязнений обратный клапан, который потерял герметичность.



Внимание! Не включайте насосную станцию прежде, чем насосная камера не заполнена водой! Допускается пробное включение насосной станции с незаполненной водой насосной камерой длительностью не более 10 секунд. Запрещено включать насосную станцию более, чем на 10 секунд без предварительного заполнения насосной камеры водой! Это приведет к быстрому износу сальников, потере ими герметичности.

Сальник насосной станции является быстроизнашивающейся деталью, особенно если насосная станция иногда работает без воды. При появлении течи из сальника, необходимо немедленно заменить сальник! Если не произвести замену сальника немедленно, вода затечет в статор насосной станции, что приведет к его негарантийной поломке. Признаками не герметичности сальника являются: течь из насосной станции, срабатывание УЗО в цепи питания насосной станции, появление шума подшипников.

3. Перед включением насосной станции максимально откройте водоразборный кран. Затем подключите насосную станцию к сети электропитания.

4. Отрегулируйте поток воды в соответствии с необходимым Вам. В случае, если после запуска насосной станции вода не поступает более 3-х минут, выключите ее, повторно наберите воду в насосную камеру и снова включите. Устраните причину отсутствия поступления воды, в случае повторения проблемы.

5. Во избежание «размораживания» корпусных деталей насосной станции в осенне-зимний период, если насосная станция установлена в неотапливаемом помещении или долго не будет эксплуатироваться, полностью слейте воду из насосной камеры, гидроаккумулятора и трубопроводов. При следующем запуске насосной станции, прежде чем включить ее, открутите пробку заливного отверстия, наполните насосную камеру водой и плотно закрутите пробку.

Внимание! Если температура окружающей среды опускается ниже +4°C, необходимо принять соответствующие меры для защиты насосной станции и трубопроводов от замерзания воды в них.

6. После 1000 часов работы необходимо проверить состояние быстро изнашиваемых частей насосной станции, таких как: подшипники, сальники, крыльчатка, прокладки, мембрана и т.д. В случае необходимости замените изношенные части в специализированном сервисе.

7. Избегайте попадания осадков на насосную станцию. Это приведет к ее поломке.

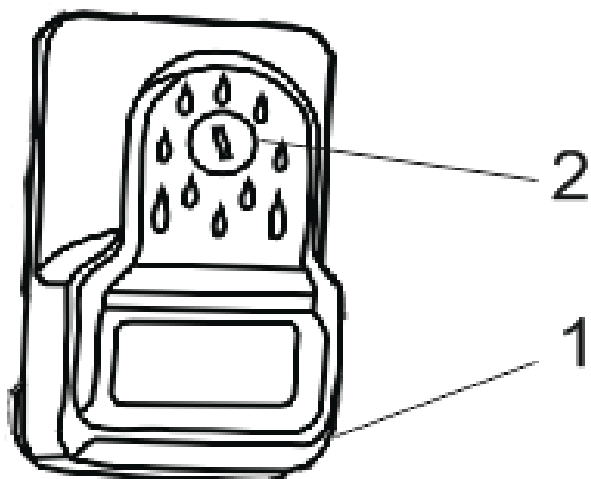
8. При работе насосной станции регулярно проверяйте давление внутри гидроаккумулятора при помощи манометра. Давление внутри гидроаккумулятора не должно превышать оптимальные показатели (смотрите таблицу с техническими характеристиками).

9. Если Вы не будете использовать насосную станцию в течение длительного времени, воду с насосной станции необходимо сливать. Прежде чем поместить насосную станцию на хранение в хорошо проветриваемое и сухое помещение, корпус насосной станции, суппорт и крыльчатку желательно почистить и покрыть противокоррозионным средством, например, машинным маслом.

10. ЗАПРЕЩАЕТСЯ: 1) эксплуатировать насосную станцию при возникновении во время ее работы хотя бы одной из следующих неисправностей: повреждение кабеля электропитания; появление запаха и/или дыма, характерного для горячей изоляции; высокий уровень шума при работе; появление трещин в корпусных деталях; наличие течи; падение производительности; 2) эксплуатировать изделие внутри резервуаров и в помещениях с взрывоопасными и легковоспламеняющимися веществами; 3) подключать насосную станцию с неисправным мотором к электросети; 4) производить ремонт насосной станции самостоятельно в гарантийный период.

9.1. Регулировка стартового давления.

В зависимости от модели, стартовое давление, установленное производителем, может быть от 1,4 до 2,8 (смотрите таблицу с техническими характеристиками), что являются оптимальными значениями для большинства применений. Стартовое давление может быть изменено пользователем в диапазоне от 1,2 до 3,5 бар (смотрите таблицу с техническими характеристиками), с помощью регулировочного винта на механическом регуляторе давления. Вращая регулировочный винт по часовой стрелке, можно увеличить стартовое давление, против часовой стрелки - уменьшить стартовое давление.



| № | Наименование |
|----|----------------------|
| 1. | Насосная автоматика. |
| 2. | Регулировочный винт. |

9.2. Замена мембраны гидроаккумулятора.

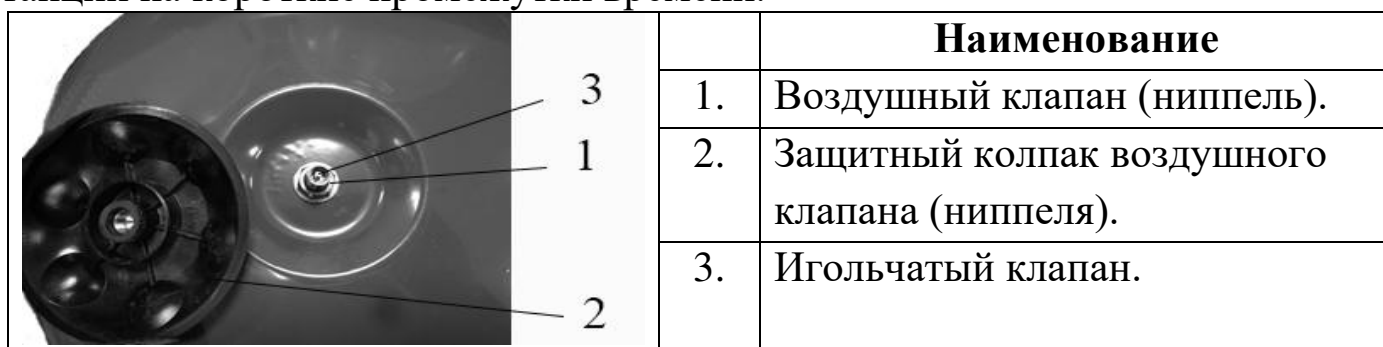
1. Отключите насосную станцию от сети электропитания.
2. Слейте жидкость из системы водоснабжения.
3. Демонтируйте насос с гидроаккумулятора, затем спустите из гидроаккумулятора воздух, нажав на игольчатый клапан.
4. Открутите болты крепления фланца и снимите фланец.
5. Выньте старую мембрану из металлического бака и установите новую.
6. Закрепите фланец на место и полностью соберите станцию.
7. Включите станцию и при помощи автомобильного насоса с манометром накачайте давление внутри бака до 1,5 бара.
8. Убедитесь, что ниппель и соединения бака полностью герметичны.
9. Выполните монтаж насосной станции в соответствии с разделом 7.

9.3. Техническое обслуживание гидроаккумулятора.

Периодически, не реже одного раза в 2-3 месяца, необходимо проверять рабочее давление воздуха в гидроаккумуляторе насосной станции. Оно должно составлять от 1,5 до 3-х бар. Для этого необходимо выполнить следующую процедуру:

- Подключите насосную станцию от сети электропитания.
- Открутите защитный колпак воздушного клапана (ниппеля) на гидроаккумуляторе (смотрите фото ниже).
- Подсоедините насадку автомобильного насоса с манометром к ниппелю.
- Если манометр на насосе покажет давление внутри гидроаккумулятора, ниже 1.5 бар, увеличьте давление до 2.5 – 3-х бар, закачивая воздух в гидроаккумулятор при помощи насоса. **Во время закачивания воздуха насосная станция должна работать!**
- При достижении номинального давления внутри гидроаккумулятора, отсоедините насадку насоса от ниппеля, проверьте герметичность ниппеля и прикрутите защитный колпак.

Внимание! Основным признаком падения давления внутри гидроаккумулятора являются частые включения и выключения насосной станции на короткие промежутки времени.



10. Меры предосторожности.

1. Для правильной и безопасной эксплуатации насосной станции внимательно прочтите данное руководство по эксплуатации и строго придерживайтесь его требований.
2. Эксплуатировать насосную станцию разрешается только в соответствии с назначением, указанным в руководстве по эксплуатации.
3. Питание насосной станции должно осуществляться от сети переменного тока напряжением 220В, 50 Гц.
4. Запрещено изменять конструкцию насосной станции.
5. Не рекомендуется эксплуатировать насосную станцию на высоте, превышающей 1000 м над уровнем моря.
6. При эксплуатации насосной станции необходимо соблюдать все требования безопасности, указанные в данном руководстве по эксплуатации, не подвергать ее ударам, перегрузкам, воздействию пыли, атмосферных осадков и прямых солнечных лучей.
7. Запрещается перемещать насосную станцию за шнур электропитания или гибкий шланг.

8. Не допускайте натягивания, перекручивания и попадания под различные грузы шнура питания, а также соприкосновения его с острыми, горячими и масляными поверхностями.

9. Не допускайте попадания влаги на штепсель питающего кабеля. Штепсель питающего кабеля необходимо подключать к розетке, расположенной в защищенном от влаги помещении.

10. Не включайте насосную станцию более чем на 10 секунд, если насосная камера не заполнена водой. **Внимание! Работа насосной станции без воды свыше допустимого времени может привести к преждевременному износу сальников насосной станции!**

11. При перекачивании воды из открытого водоема запрещено купаться вблизи работающей насосной станции.

12. Все работы с насосной станцией необходимо производить при выключенном электропитании.

13. Когда температура окружающей среды ниже +4°C или если мини-станция долго не будет использоваться, слейте жидкость из насосной камеры, гидроаккумулятора и трубопроводов!

14. Если мотор насосной станции перегрелся, и сработала установленная в его статоре термическая защита (термозащита), немедленно отключите насосную станцию от источника электроэнергии и устраните причину, вызвавшую перегрев насосной станции. Признаками перегрева насосной станции являются: падение производительности, нехарактерный шум, запах горячей изоляции. В случае несвоевременного устранения причин, вызывающих перегрев, насосная станция выйдет из строя. **Внимание! Срабатывание встроенной в статор насосной станции термозащиты сигнализирует о неправильной эксплуатации насосной станции, которая вызывает перегрев насосной станции и существенно сокращает срок его службы. Устраните причины, вызывающие перегрев насосной станции, сразу после срабатывания термозащиты! Поломки насосной станции, вызванные перегревом насосной станции, не являются гарантийными!**

15. Во избежание несчастного случая строго запрещается прикасаться к включенной в электросеть насосной станции!

16. Запрещается:

- обслуживание и ремонт подключенной к электросети насосной станции;
- включать насосную станцию в электросеть без заземления и УЗО;
- изменять схему включения насосной станции в сеть;
- эксплуатировать насосную станцию без защитных кожухов деталей, находящихся под напряжением;
- проверять на ощупь нагрев мотора работающей насосной станции;
- прикасаться рукой к винту заземления работающей насосной станции;

- эксплуатировать насосную станцию внутри котлов, резервуаров, в помещениях с легковоспламеняющимися и взрывоопасными веществами;
- перекачивать легковоспламеняющиеся, взрывчатые, агрессивные жидкости, соленую воду;
- подключать насосную станцию с неисправным мотором в электросеть;
- разбирать мотор насосной станции с целью устранения неисправностей (в гарантийный период);
- эксплуатировать насосную станцию при возникновении во время ее работы хотя бы одной из следующих неисправностей:
 1. повреждение шнура электропитания,
 2. появление дыма или запаха гари,
 3. поломка или появление трещин в корпусных деталях.


17. Насосную станцию необходимо эксплуатировать в строгом соответствии с предназначением и расчетными оптимальными параметрами!

18. Производитель не несет ответственность за несчастный случай или повреждение насосной станции, вызванные неправильной эксплуатацией или несоблюдением описанных в данном руководстве требований.

11. Хранение.

Если Вы не будете использовать насосную станцию в течение длительного времени, воду из нее необходимо полностью слить. Храните насосную станцию в хорошо проветриваемом, сухом, защищенном от влаги и прямых солнечных лучей, недоступном для детей помещении при температуре от 0°C до +40°C. Избегайте попадания воды на внешние детали насосной станции. Это приведет к ее поломке.

12. Возможные неисправности и способы их устранения.

|  Все работы с насосной станцией производите после ее отключения от сети электропитания! | | |
|---|--|---|
| Возможная неисправность | Причина | Устранение неисправности |
| Насосная станция не работает. | Плохое соединение с сетью электропитания. | Почините контакты. |
| | Плохой контакт в клеммной панели насосной станции. | Проверьте контакты и затяните клеммы питания. |
| | Сработало УЗО. | Переведите УЗО в рабочее положение. |
| | Отсутствует питание. | Устраните причину отсутствия питания в сети. |
| | Сгорел пусковой | Замените конденсатором |

| | | |
|--|---|--|
| Насосная станция не работает. | конденсатор. | того же типа (обратитесь в гарантийную мастерскую). |
| | Заклинил подшипник. | Замените подшипник (обратитесь в гарантийную мастерскую). |
| | Заклинила или засорена крыльчатка. | Осторожно проверните вал насосной станции при помощи заднего вентилятора. Если вал не проворачивается – разберите насосную камеру и удалите засор. |
| | Обмотка статора повреждена. | Замените обмотку статора (обратитесь в гарантийную мастерскую). |
| | Давление в трубопроводе выше установленного в реле давления. | Увеличьте заданное давление, повернув регулировочную гайку в направлении «+». |
| Насосная станция работает, но не поступает вода. | Насосная камера и/или гидроаккумулятор не заполнены водой. | Заполните насосную камеру водой, после чего насос накачает жидкость в гидроаккумулятор. |
| | Повреждена крыльчатка. | Замените крыльчатку (обратитесь в гарантийную мастерскую). |
| | Течь во входном или выходном трубопроводе. | Проверьте герметичность стыков трубопроводов. |
| | Высота подъема воды выше максимальной для данной модели насосной станции. | Уменьшите высоту подъема воды. |
| | В трубопроводе или в насосной камере замерзла вода. | Начните использовать насос после того, как растает лед. |
| Недостаточное давление или производительность. | Входной или выходной трубопровод слишком длинный, имеет много изгибов или неправильно | Используйте трубопровод с необходимым диаметром и структурой, укоротите входной или выходной трубопровод. |

| | | |
|--|---|---|
| | выбран его диаметр. | |
| | Входной трубопровод, входной фильтр или насосная камера засорены. | Устраните засор. |
| Насосная станция вибрирует. | Насосная станция не прикреплена к основанию. | Затяните болты крепления. |
| | В трубопроводе и/или в насосной камере есть инородные предметы. | Проверьте и очистите трубопровод и/или насосную камеру. |
| | Основание недостаточно устойчиво. | Закрепите насосную станцию на устойчивом основании. |
| Насосная станция работает с перебоями, перегревается или обмотка статора перегорает. | Насосная станция находится в режиме перегрузки долгое время. | Отрегулируйте высоту подъема и производительность в соответствие с расчетными оптимальными параметрами. Насосная станция должна работать в номинальном режиме! |
| | Засорены крыльчатка и/или насосная камера, трубопровод, обратный клапан или фильтр. | Очистите систему от засоров. |
| | Неправильное заземление, разрыв в питающем кабеле. Напряжение не соответствует стандарту. | Найдите и устраните причину вызывающую нестабильную работу насосной станции. Используйте стабилизатор напряжения. |
| Течь сальника. | Сальник поврежден или изношен. | Замените сальник. |
| Необычный шум при работе насосной | Шум от подшипника, вызванный его износом. | Замените подшипник. |
| | Засорена крыльчатка. | Проверните вал насосной станции при помощи |

| | | |
|-------------------------------------|------------------|---|
| станции. | | заднего вентилятора. Если вал проворачивается с большим усилием – разберите насосную камеру насосной станции и устраните засор. |
| Срабатывает встроенная термозащита. | Перегрев мотора. | Устраните причину вызвавшую перегрев. |

13. Гарантийные обязательства.

- Гарантийный срок хранения – 12 месяцев.
- Гарантийный срок эксплуатации – 24 месяца с даты продажи, но при отсутствии на паспорте штампа с указанием даты продажи, гарантийный срок исчисляется с момента выпуска (окончательный срок гарантии устанавливается непосредственно продавцом, но не может превышать 24 месяцев). Претензии не принимаются во всех случаях, указанных в гарантийном талоне, при отсутствии даты продажи и штампа магазина (росписи продавца) в данном руководстве по эксплуатации, отсутствии гарантийного талона.
- Гарантийные обязательства не распространяются на неисправности изделия, возникшие в результате:
 - 1) несоблюдения пользователем предписаний данного руководства по эксплуатации, механического повреждения, вызванного внешним ударным или любым иным воздействием, применения изделия не по назначению;
 - 2) стихийного бедствия, действия непреодолимой силы (пожар, несчастный случай, наводнение, удар молнии и др.), неблагоприятных атмосферных и иных внешних воздействий на изделие, например, таких как: перегрев, размораживание, агрессивные среды и т.д.;
 - 3) использования некачественных расходных материалов и запчастей, наличия внутри изделия посторонних предметов;
 - 4) вскрытия мотора или ремонта вне уполномоченного сервисного центра, к безусловным признакам которых относятся: сорванные гарантийные пломбы, заломы на шлицевых частях крепежных винтов, частей корпуса и т.п., модификация изделия;
 - 5) на принадлежности, запчасти, вышедшие из строя вследствие нормального износа, и расходные материалы, такие как: уплотнительные прокладки, сальники, крыльчатки и т.д. Гарантийный ремонт не производится, если деталь, которая подлежит замене, является быстроизнашивающейся!

- б) ненадлежащего обращения при эксплуатации, хранении и обслуживании (наличие ржавчины и минеральных отложений, засоры, забивание внутренних и внешних полостей изделия песком, грязью и т.д.).
- Изготовитель обязуется в течение гарантийного срока эксплуатации безвозмездно исправлять дефекты продукции или заменять ее, если дефекты не возникли вследствие нарушения покупателем правил пользования продукцией или правил ее хранения. Гарантийный ремонт изделия производится бесплатно по предъявлении гарантийного талона, а послегарантийный – платно, в специализированных ремонтных мастерских. Изготовитель не принимает претензии на некомплектность и механические повреждения изделия после его продажи.

Продавец:

Дата продажи _____

Срок действия гарантии _____

Предприятие торговли (продавец) _____

Место для печати (росписи) _____

Покупатель: _____

С условиями и сроком гарантии, предложенными продавцом и указанными в гарантийном талоне, согласен. Изделие проверено и является исправным на момент покупки, изделие получено в полном комплекте, претензий к внешнему виду не имею.

(Место для росписи покупателя) _____

Приобретенное изделие Вы можете обменять или сдать на гарантийный ремонт на месте покупки, после чего продавец отправит его в ближайший сервисный центр.

| | |
|---|--|
| Дата производства: Date of production: | |
|---|--|

Наша компания также рада предложить Вам широкий ассортимент других видов насосов:

